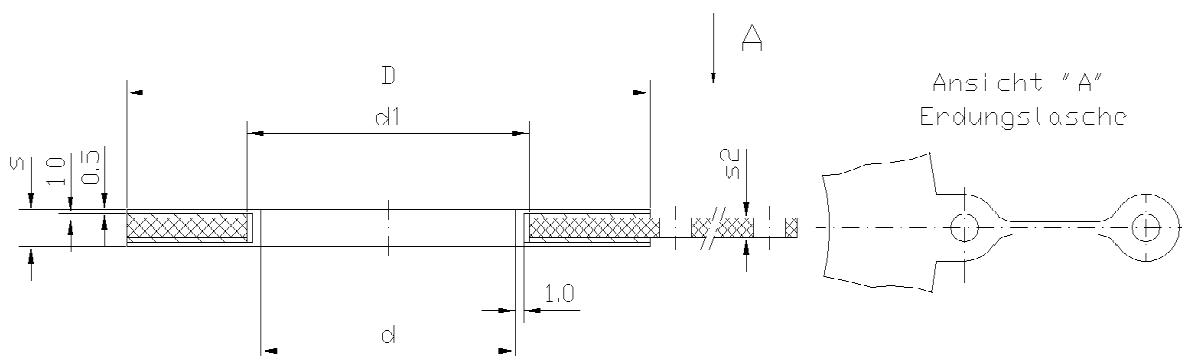


## Dichtungen ASE

### Übergang von diversen Werkstoffen auf Glas mit Zwei-Loch-Erdungslasche



### PTFE-umhüllte Dichtungen nach DIN 2690

A = Aramidfaser-NBR Bindung  
 S = Stahlring (massiv)  
 E = Erdungslasche

Hülle : PTFE-TFM 1600 rundgedreht  
 FDA Zulassung 21 CFR 177.1550  
 Einlagen : Centellen WS 3820  
 Wellring : Werkstoff 1.4541  
 mit 2-Loch-Erdungslasche

DN	PN	D	d	d1	S	IBG Artikel-Nr.
15	40	50	15	18	5	41 0056 7310
20	40	60	20	23	5	41 0056 7311
25	40	70	25	28	5	41 0056 7312
32	40	82	32	35	5	41 0056 7313
40	40	92	40	43	5	41 0056 7314
50	40	107	50	53	5	41 0056 7315
65	40	127	65	68	7	41 0056 7316
80	40	142	80	83	7	41 0056 7317
100	16	162	100	103	7	41 0056 7318
125	16	192	125	128	7	41 0056 7319
150	16	218	150	153	7	41 0056 7320
200	16	273	200	203	7	41 0056 7321

05-2004

Verpackungseinheit: 10 Stück bis einschließl. DN 150