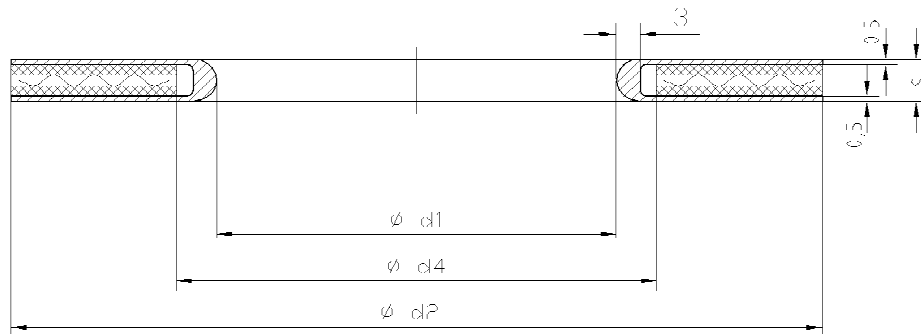


Dichtungen DAW DIN 2690 Centellen WS 3820



PTFE-umhüllte Dichtungen nach DIN 2690 mit Diffusionssperre.

D = Diffusionssperre
 A = Aramidfaser-NBR Bindung
 W = Wellring

Hülle : PTFE-TFM 1600 rundgedreht
 FDA Zulassung 21 CFR 177.1550
 Einlagen : Centellen WS 3820
 Wellring : Werkstoff 1.4571

DN	PN	d1	d2	d4	S		IBG-Artikel-Nr.
15	40	22	50	32	6,5		41 0050 2924
20	40	28	60	38	6,5		41 0050 2925
25	40	35	70	45	6,5		41 0050 2926
32	40	43	82	53	6,5		41 0050 2927
40	40	49	92	59	6,5		41 0050 2928
50	40	61	107	71	6,5		41 0050 2929
65	40	77	127	87	6,5		41 0050 2930
80	40	90	142	100	6,5		41 0050 2931
100	16	115	162	125	6,5		41 0050 2932
125	16	141	192	151	6,5		41 0050 2933
150	16	169	218	179	6,5		41 0050 2934
200	16	220	273	230	6,5		41 0050 2935
250	10	274	328	284	6,5		41 0050 2936
300	10	325	378	335	6,5		41 0050 2937
400	10	420	490	430	6,5		41 0050 2938

05-2004

Verpackungseinheit: 10 Stück bis einschließl. DN 150

IBG Monforts
 Fluorkunststoffe GmbH & Co.KG
 Tel.: +49(0)2166/8682-40
 Fax: +49(0)2166/8682-86
 e-mail: fsks@ibg-monforts.de

Postfach 20 08 53
 D- 41208 Mönchengladbach
 An der Waldesruh 23
 D- 41238 Mönchengladbach
 Germany

IBGMONFORTS
 FLUORKUNSTSTOFFE