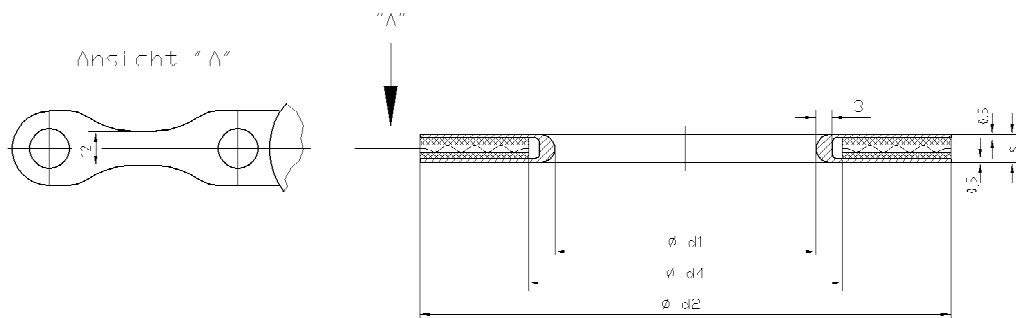


Dichtungen DAWE DIN 2690 Centellen WS 3820



PTFE-umhüllte Dichtungen nach DIN 2690 mit Diffusionssperre.

D = Diffusionssperre
 A = Aramidfaser-NBR Bindung
 W = Wellring
 E = Erdungslasche

Hülle : PTFE-TFM 1600 rundgedreht
 FDA Zulassung 21 CFR 177.1550
 Einlagen : Centellen WS 3820
 Wellring : Werkstoff 1.4571

DN	PN	d1	d2	d4	S		IBG-Artikel-Nr.
15	40	22	50	32	6,5		41 0056 7161
20	40	28	60	38	6,5		41 0056 7162
25	40	35	70	45	6,5		41 0056 7163
32	40	43	82	53	6,5		41 0056 7164
40	40	49	92	59	6,5		41 0056 7165
50	40	61	107	71	6,5		41 0056 7166
65	40	77	127	87	6,5		41 0056 7167
80	40	90	142	100	6,5		41 0056 7168
100	16	115	162	125	6,5		41 0056 7169
125	16	141	192	151	6,5		41 0056 7170
150	16	169	218	179	6,5		41 0056 7171
200	16	220	273	230	6,5		41 0056 7172
250	10	274	328	284	6,5		41 0056 7173
300	10	325	378	335	6,5		41 0056 7174
350	10	368	438	378	8,5		41 0056 7389
400	10	420	490	430	6,5		41 0056 7175

05-2004

Verpackungseinheit: 10 Stück bis einschließl. DN 150

IBG Monforts
 Fluorkunststoffe GmbH & Co.KG
 Tel.: +49(0)2166/8682-40
 Fax: +49(0)2166/8682-86
 e-mail: [fks@ibg-monforts.de](mailto: fks@ibg-monforts.de)

Postfach 20 08 53
 D- 41208 Mönchengladbach
 An der Waldesruh 23
 D- 41238 Mönchengladbach
 Germany

IBG MONFORTS
 FLUORKUNSTSTOFFE