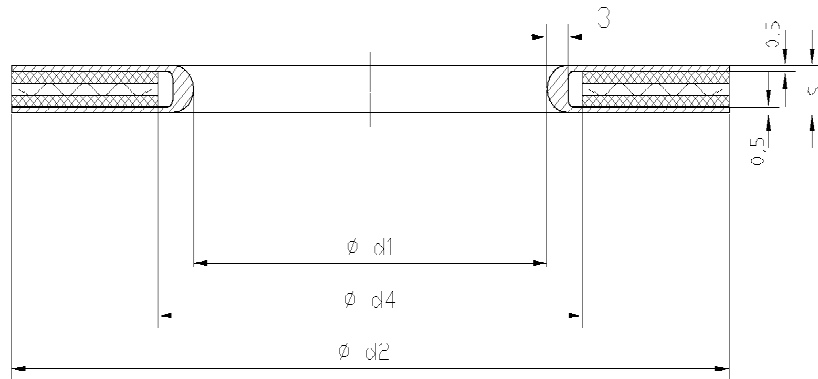


Dichtungen DAWH DIN 28148 Centellen WS 3820



PTFE-umhüllte Dichtungen nach DIN 28148 mit Diffusionssperre.

D = Diffusionssperre

A = Aramidfaser-NBR Bindung

W = Wellring

H = Haltelasche

Hülle : PTFE-TFM 1600 rundgedreht

FDA Zulassung 21 CFR 177.1550

Einlagen : Centellen WS 3820

Wellring : Werkstoff 1.4571

DN	d 1	d 4	d 2	S ca.	IBG Artikel Nr.
400 *	412	420	480	8,5	41 0050 2465
450(512)*	463	480	512	8,5	41 0050 2800
450(535)*	463	480	535	8,5	41 0050 2801
500(565)*	500	510	565	8,5	41 0050 2648
500(595)*	515	525	595	8,5	41 0050 2468
500(605)*	515	525	605	8,5	41 0050 2466
600 *	615	625	705	9,0	41 0050 2467
700 *	695	705	775	9,0	41 0050 2559
800 *	795	805	875	9,0	41 0050 2559
1000 *	995	1005	1075	9,0	41 0050 2790
1200 *	1195	1205	1275	9,0	41 0050 2791

Ovale Ausführung (PTFE-Hülle gefräst) mit Vacuumstütze/Diffusionssperre 5 mm Hüllenstärke ca. 1,5 mm

DN	d1	d2	S ca.	IBG Artikel-Nr.
300/400*	310/410	375/475	11	41 0056 2995
320/420*	330/430	395/495	11	41 0056 2994
350/450*	360/460	425/525	11	41 0056 7060

* = Wellring mit Haltelaschen

05-2004

IBG Monforts
Fluorkunststoffe GmbH & Co.KG
Tel.: +49(0)2166/8682-40
Fax: +49(0)2166/8682-86
e-mail: fs@ibg-monforts.de

Postfach 20 08 53
D- 41208 Mönchengladbach
An der Waldesruh 23
D- 41238 Mönchengladbach
Germany

IBG MONFORTS
FLUORKUNSTSTOFFE