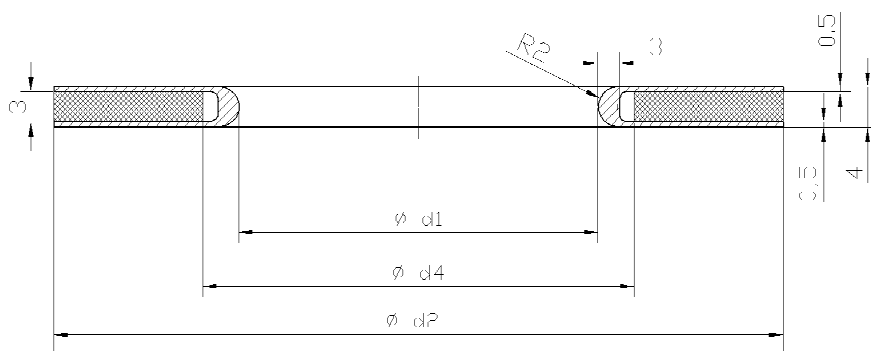


Dichtungen DG DIN 2690 Sigraflex Email



PTFE-umhüllte Dichtungen nach DIN 2690 mit Diffusionssperre.

D = Diffusionssperre
G = Graphit

Hülle : PTFE-TFM 1600 rundgedreht
FDA Zulassung 21 CFR 177.1550
Einlage : Sigraflex-Email
3 mm dick

DN	PN	d1	d2	d4	S	IBG Artikel-Nr.
15	40	22	50	32	4	41 0056 7002
20	40	28	60	38	4	41 0056 7003
25	40	35	70	45	4	41 0056 7004
32	40	43	82	53	4	41 0056 7005
40	40	49	92	59	4	41 0056 7006
50	40	61	107	71	4	41 0056 7007
65	40	77	127	87	4	41 0056 7008
80	40	90	142	100	4	41 0056 7009
100	16	115	162	125	4	41 0056 7010
125	16	141	192	151	4	41 0056 7011
150	16	169	218	179	4	41 0056 7012
200	16	220	273	230	4	41 0056 7013
250	10	274	328	284	4	41 0056 7014
300	10	325	378	335	4	41 0056 7015
350	10	368	438	378	4	41 0056 7016
400	10	420	490	430	4	41 0056 7017

05-2004

Verpackungseinheit: 10 Stück bis einschl. DN 150

IBG Monforts
Fluorkunststoffe GmbH & Co.KG
Tel.: +49(0)2166/8682-40
Fax: +49(0)2166/8682-86
e-mail: fs@ibg-monforts.de

Postfach 20 08 53
D- 41208 Mönchengladbach
An der Waldesruh 23
D- 41238 Mönchengladbach
Germany

IBG MONFORTS
FLUORKUNSTSTOFFE