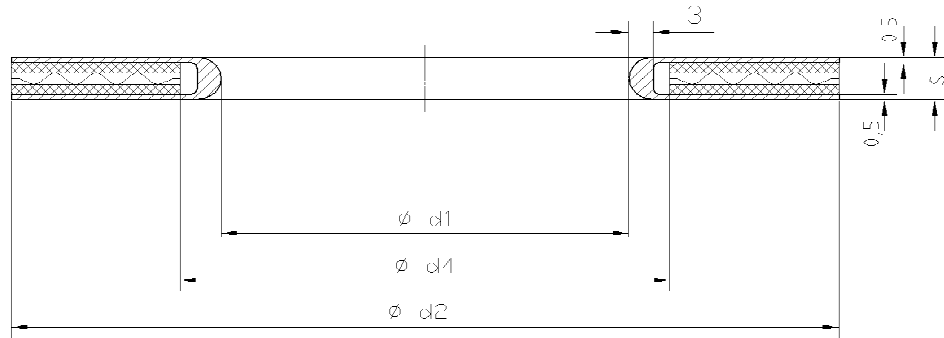


## Dichtungen DGW DIN 2690 Sigraflex Email



### PTFE-umhüllte Dichtungen nach DIN 2690 mit Diffusionssperre.

D = Diffusionssperre  
G = Grafit  
W = Wellring

Hülle : PTFE-TFM 1600 rundgedreht  
FDA Zulassung 21 CFR 177.1550  
Einlagen : Sigraflex-Email  
Wellring : Werkstoff 1.4571

DN	PN	d1	d2	d4	S	IBG Artikel-Nr.
15	40	22	50	32	6,5	41 0056 7106
20	40	28	60	38	6,5	41 0056 7107
25	40	35	70	45	6,5	41 0056 7108
32	40	43	82	53	6,5	41 0056 7109
40	40	49	92	59	6,5	41 0056 7110
50	40	61	107	71	6,5	41 0056 7111
65	40	77	127	87	6,5	41 0056 7112
80	40	90	142	100	6,5	41 0056 7113
100	16	115	162	125	6,5	41 0056 7114
125	16	141	192	151	6,5	41 0056 7115
150	16	169	218	179	6,5	41 0056 7116
200	16	220	273	230	6,5	41 0056 7117
250	10	274	328	284	6,5	41 0056 7118
300	10	325	378	335	6,5	41 0056 7119
400	10	420	490	430	6,5	41 0056 7120

05-2004

Verpackungseinheit: 10 Stück bis einschl. DN 150

IBG Monforts  
Fluorkunststoffe GmbH & Co.KG  
Tel.: +49(0)2166/8682-40  
Fax: +49(0)2166/8682-86  
e-mail: [fs@ibg-monforts.de](mailto:fs@ibg-monforts.de)

Postfach 20 08 53  
D- 41208 Mönchengladbach  
An der Waldesruh 23  
D- 41238 Mönchengladbach  
Germany

**IBG MONFORTS**  
FLUORKUNSTSTOFFE