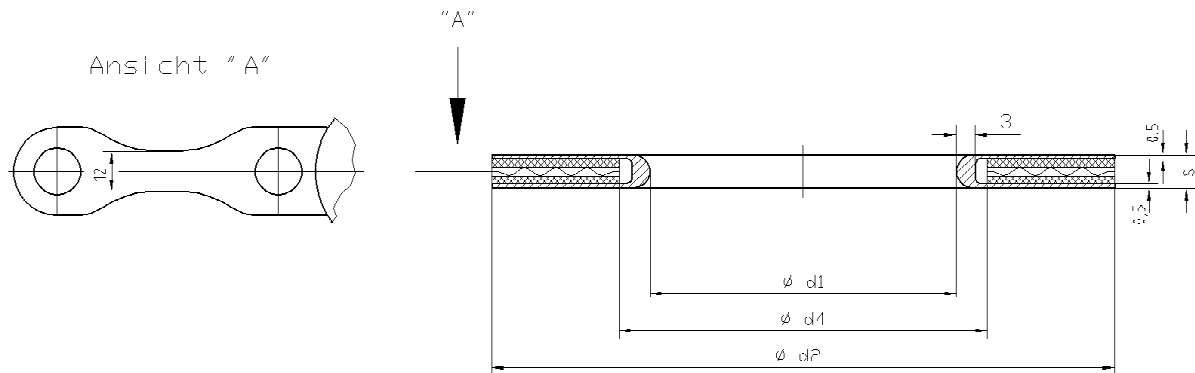


Dichtungen DGWE DIN 2690 Sigraflex Email



PTFE-umhüllte Dichtungen nach DIN 2690 mit Diffusionssperre.

D = Diffusionssperre
G = Grafit
W = Wellring
E = Erdungslasche

Hülle : PTFE-TFM 1600 rundgedreht
FDA Zulassung 21 CFR 177.1550
Einlagen : Sigraflex-Email
Wellring : Werkstoff 1.4571
mit 2-Loch-Erdungslasche

DN	PN	d1	d2	d4	S	IBG Artikel-Nr.
15	40	22	50	32	6,5	41 0056 7180
20	40	28	60	38	6,5	41 0056 7181
25	40	35	70	45	6,5	41 0056 7182
32	40	43	82	53	6,5	41 0056 7183
40	40	49	92	59	6,5	41 0056 7184
50	40	61	107	71	6,5	41 0056 7185
65	40	77	127	87	6,5	41 0056 7186
80	40	90	142	100	6,5	41 0056 7187
100	16	115	162	125	6,5	41 0056 7188
125	16	141	192	151	6,5	41 0056 7189
150	16	169	218	179	6,5	41 0056 7190
200	16	220	273	230	6,5	41 0056 7191
250	10	274	328	284	6,5	41 0056 7192

05-2004

Verpackungseinheit: 10 Stück bis einschl. DN 150

IBG Monforts
Fluorkunststoffe GmbH & Co.KG
Tel.: +49(0)2166/8682-40
Fax: +49(0)2166/8682-86
e-mail: fs@ibg-monforts.de

Postfach 20 08 53
D- 41208 Mönchengladbach
An der Waldesruh 23
D- 41238 Mönchengladbach
Germany

IBG MONFORTS
FLUORKUNSTSTOFFE