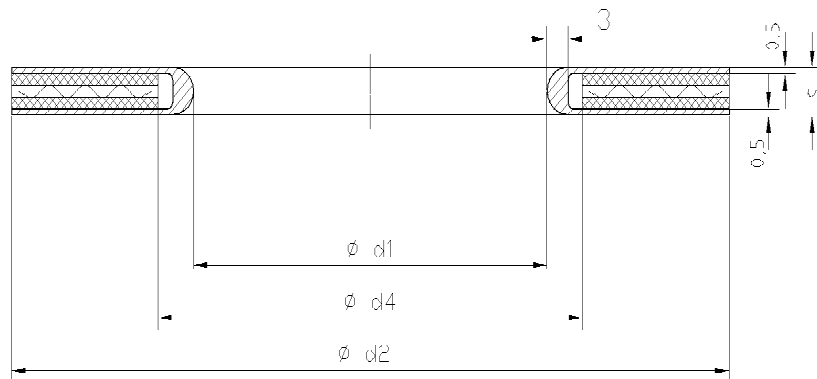


## Dichtungen DGWH DIN 28148 Sigraflex Email



### PTFE-umhüllte Dichtungen nach DIN 28148 mit Diffusionssperre.

D = Diffusionssperre  
G = Grafit  
W = Wellring  
H = Haltelasche

Hülle : PTFE-TFM 1600 rundgedreht  
FDA Zulassung 21 CFR 177.1550  
Einlagen : Sigraflex Email  
Wellring : Werkstoff 1.4571

DN	d 1	d 4	d 2	S ca.	IBG Artikel Nr.
400 *	412	420	480	8,5	41 0050 2751
450(512)*	463	480	512	8,5	41 0050 2737
450(535)*	463	480	535	8,5	41 0050 2737
500(565)*	500	510	565	8,5	41 0050 2756
500(595)*	515	525	595	8,5	41 0050 2758
500(605)*	515	525	605	8,5	41 0050 2752
600 *	615	625	705	9,0	41 0050 2753
700 *	695	705	775	9,0	41 0050 2767
800 *	795	805	875	9,0	41 0050 2754
1000 *	995	1005	1075	9,0	41 0050 2764
1200 *	1195	1205	1275	9,0	41 0050 2760

### Ovale Ausführung (PTFE-Hülle gefräst) mit Vacuumstütze/Diffusionssperre 5 mm Hüllenstärke ca. 1,5 mm

DN	d1	d2	S ca.	IBG Artikel-Nr.
300/400*	310/410	375/475	11	41 0056 7376
320/420*	330/430	395/495	11	41 0056 7377
350/450*	360/460	425/525	11	41 0056 7061

\* = Wellring mit Haltelaschen

05-2004

IBG Monforts  
Fluorkunststoffe GmbH & Co.KG  
Tel.: +49(0)2166/8682-40  
Fax: +49(0)2166/8682-86  
e-mail: [fs@ibg-monforts.de](mailto:fs@ibg-monforts.de)

Postfach 20 08 53  
D- 41208 Mönchengladbach  
An der Waldesruh 23  
D- 41238 Mönchengladbach  
Germany

**IBG MONFORTS**  
FLUORKUNSTSTOFFE