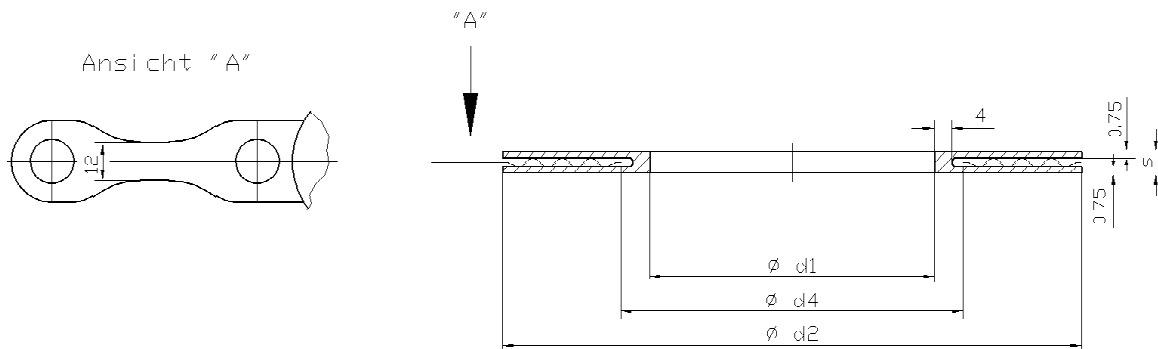


Dichtungen DWE DIN 2690



PTFE umhüllte Dichtungen nach DIN 2690 mit Diffusionssperre.

D = Diffusionssperre
 W = Wellring
 E = Erdungslasche

Hülle : PTFE-TFM 1600 rundgedreht
 FDA Zulassung 21 CFR 177.1550
 Wellring: Werkstoff 1.4571
 mit 2-Loch Erdungslasche

DN	PN	d1	d2	d4	S	IBG Artikel-Nr.
15	40	22	50	32	3,5	41 0056 7220
20	40	28	60	38	3,5	41 0056 7221
25	40	35	70	45	3,5	41 0056 7222
32	40	43	82	53	3,5	41 0056 7223
40	40	49	92	59	3,5	41 0056 7224
50	40	61	107	71	3,5	41 0056 7225
65	40	77	127	87	3,5	41 0056 7226
80	40	90	142	100	3,5	41 0056 7227
100	16	115	162	125	3,5	41 0056 7228
125	16	141	192	151	3,5	41 0056 7229
150	16	169	218	179	3,5	41 0056 7230
200	16	220	273	230	3,5	41 0056 7231
250	10	274	328	284	3,5	41 0056 7232
300	10	325	378	335	3,5	41 0056 7233
350	10	368	438	378	3,5	
400	10	420	490	430	3,5	41 0056 7234

05-2004

Verpackungseinheit: 20 Stück bis einschl. DN 150

IBG Monforts
 Fluorkunststoffe GmbH & Co.KG
 Tel.: +49(0)2166/8682-40
 Fax: +49(0)2166/8682-86
 e-mail: fs@ibg-monforts.de

Postfach 20 08 53
 D- 41208 Mönchengladbach
 An der Waldesruh 23
 D- 41238 Mönchengladbach
 Germany

IBG MONFORTS
 FLUORKUNSTSTOFFE