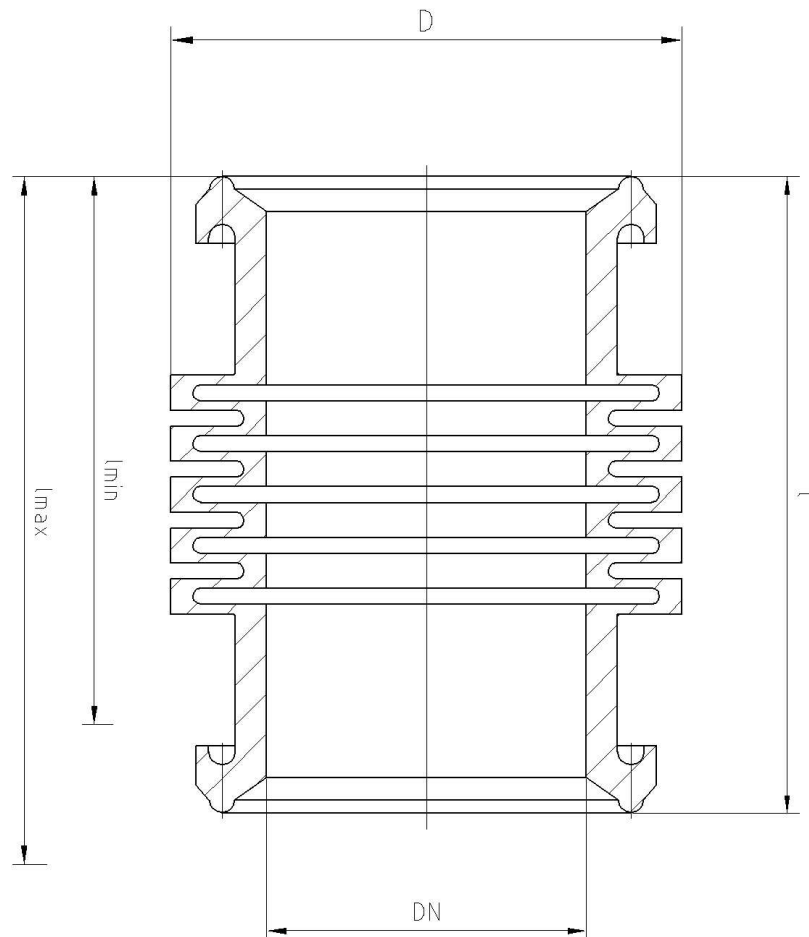


PTFE-Universal-Faltenbälge für Glasleitungen

PTFE-Universalfaltbälge werden in Glasanlagen eingesetzt, um temperaturbedingte Längenänderungen und Schwingungen aufzunehmen.
Geeignet für alle Glasanschlußflansche (Kugel/Pfanne/Plan).



DN	D	L	L min	L max	d1	d2	Betriebsdruck	Temp. °C	IBG-Artikel-Nr.
15	15	75	70	79	30	50	4	120	41 0250 6001
25	25	75	70	79	42	68	4	120	41 0250 6002
40	40	95	90	100	62	88	4	120	41 0250 6003
50	50	95	90	100	74	102	4	120	41 0250 6004
80	80	100	95	105	110	138	3	120	41 0250 6007
100	100	110	105	115	130	158	2	120	41 0250 6005
150	150	110	105	115	182	212	2	120	41 0250 6006
200	200	110	105	115	232	268	1	120	41 1070 1539
300	300	110	105	115	332	370	1	120	41 0250 6024

05-2004