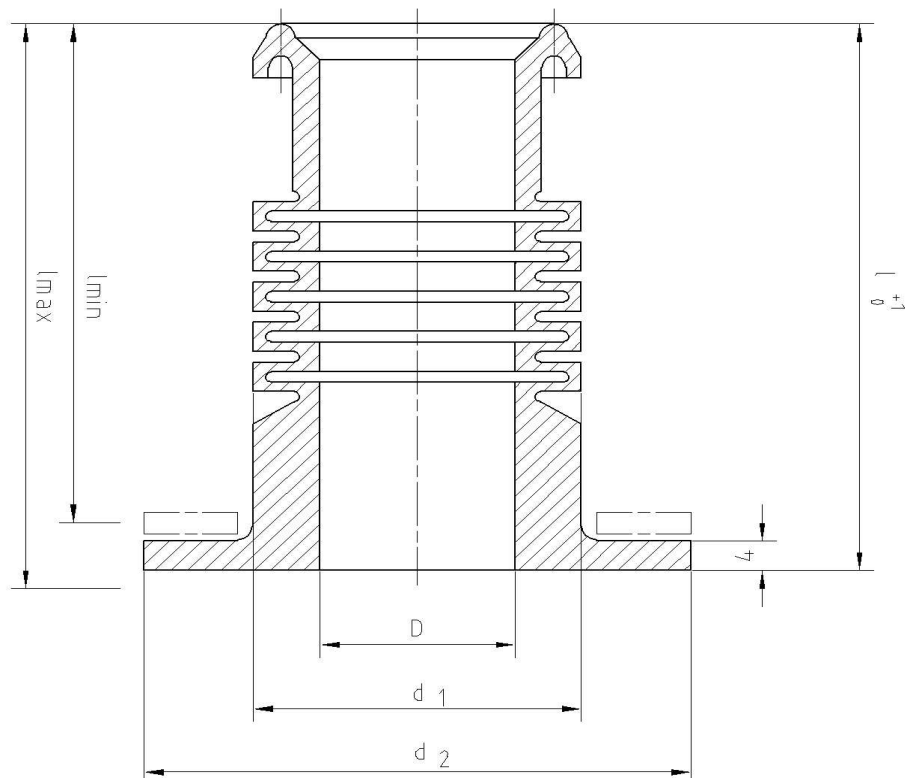


PTFE-Übergangsfaltenbälge für Glas-/Stahlrohrleitungen

PTFE-Übergangsfaltenbälge werden in Anlagen eingesetzt, um temperaturbedingte Längenänderungen und Schwingungen aufzunehmen.
Einseitig Universalanschluß (Kugel, Pfanne, Plan) für Glasleitungen.
Einseitig Plananschluß für Stahl/Kunststoffrohrleitungen.

Bei Verwendung von geteilten Losflanschen Stahlringe hinterlegen, um ein gleichmäßiges Abdichten zu gewährleisten.



DN	D	L	L min	L max	d1	d2	Betriebsdruck	Temp. °C	IBG-Artikel-Nr.
15	15	75	70	79	30	50	4	120	41 0260 3061
25	25	75	70	79	42	68	4	120	41 0260 3038
40	40	95	90	100	62	88	4	120	41 0260 3039
50	50	95	90	100	74	102	4	120	41 0260 3040
80	80	100	95	105	110	138	3	120	41 0260 3041
100	100	110	105	115	130	158	2	120	41 0260 3042
150	150	110	105	115	182	212	2	120	41 0260 3043
200	200	110	105	115	232	268	1	120	41 0260 3060
300	300	110	105	115	332	370	1	120	41 0260 3062

05-2004